

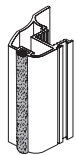
10 mm

VERONA - drzwi składane

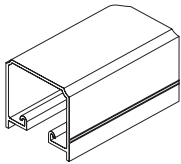
Kolorystyka podstawowa profili aluminiowych:

- złoty anodowany,
- srebrny anodowany,
- jasny brąz anodowany.

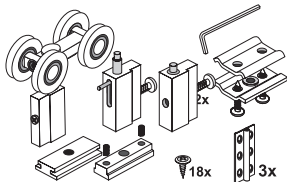
ZESTAWIENIE ELEMENTÓW



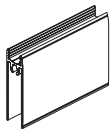
Rączka VERONA



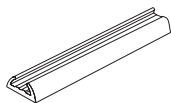
Tor górny ORSINO



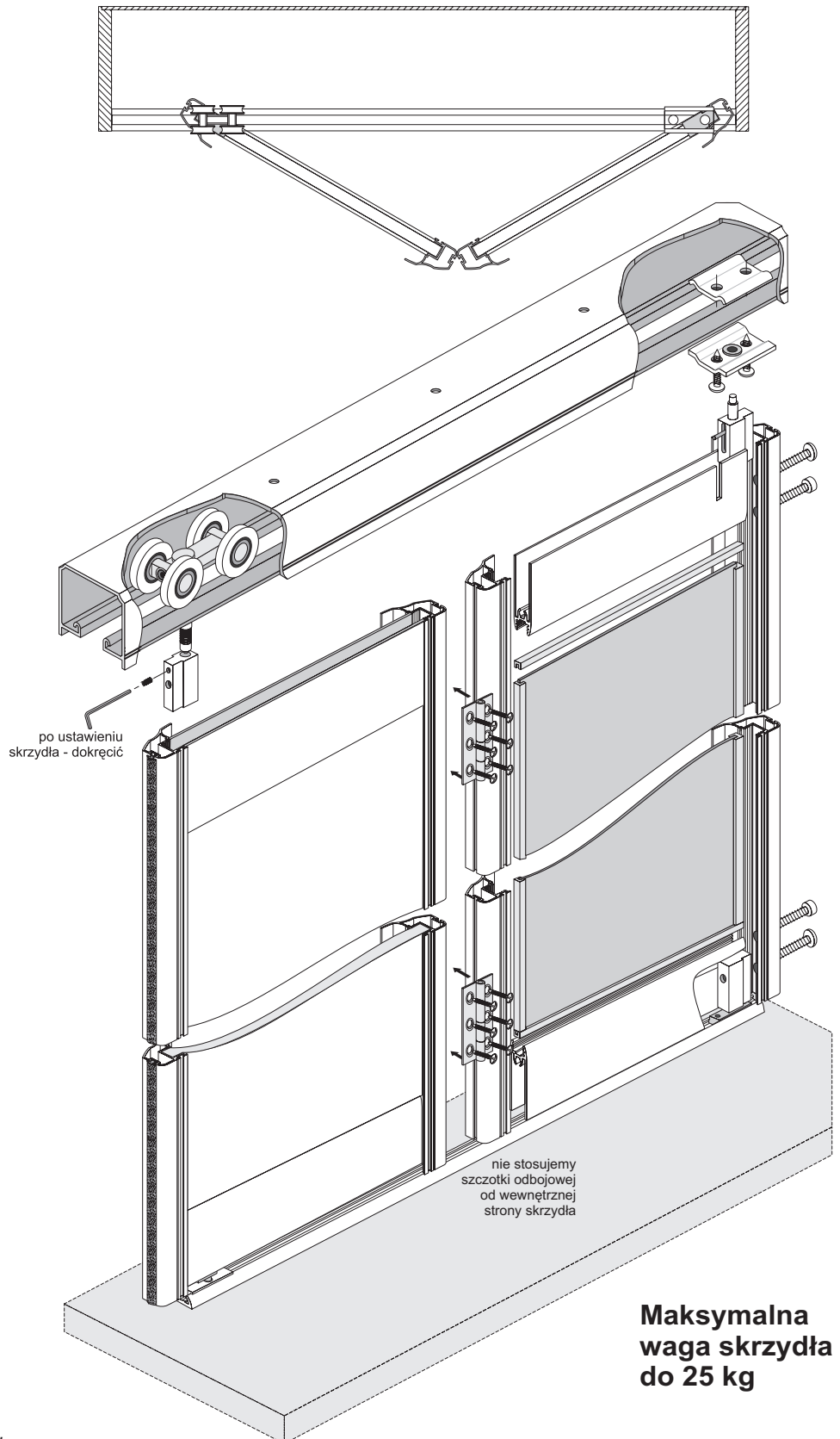
Zestaw do drzwi składanych ZS10



Listwa pozioma
górna / dolna

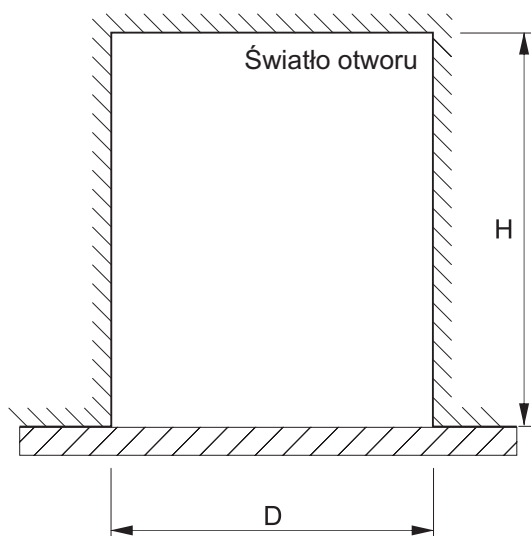


Tor dolny UNO



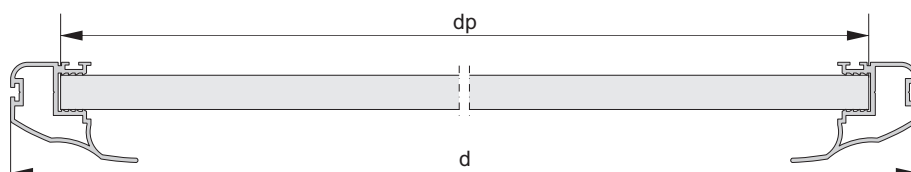
Maksymalna waga skrzydła do 25 kg

Przy zakupie poszczególnych elementów, prosimy pamiętać o blachowkrętach (4 szt./1 skrzydło), a w przypadku drzwi z lustrem lub szybą, dodatkowo o uszczelkach.



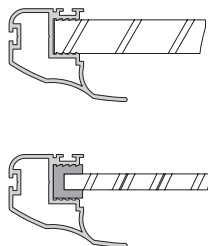
Wysokość skrzydła drzwi	- h	$h = H - 60 \text{ mm}$
Wysokość płyty	- hp	$hp = h - 95 \text{ mm}$
Wysokość lustra	- hl	$hl = hp - 4 \text{ mm}$
Szerokość skrzydła drzwi	- d	$d = (D - L) / 2$
Szerokość płyty	- dp	$dp = d - 28 \text{ mm}$
Długość listwy poziomej górnej i dolnej	- dk	$dk = d - 44 \text{ mm}$
Szerokość lustra	- dl	$dl = dp - 4 \text{ mm}$

ilość skrzydeł	- N	2	4
luz na szczotki	- L	4 mm	8 mm

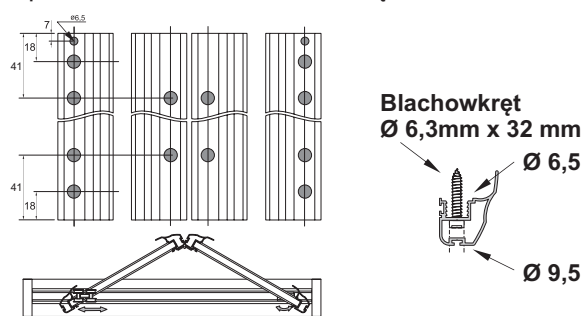


Szczegóły montażowe

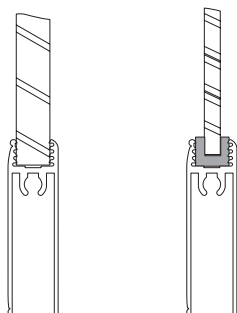
Sposób montażu płyty #10 mm lub szyby/lustra #4 mm w rączce



Sposób wiercenia otworów w rączce



Sposób montażu płyty #10 mm lub szyby/lustra #4 mm w listwie poziomej górnej i dolnej



Sposób montażu zawiasów

