

10 mm

VERONA - drzwi przesuwne

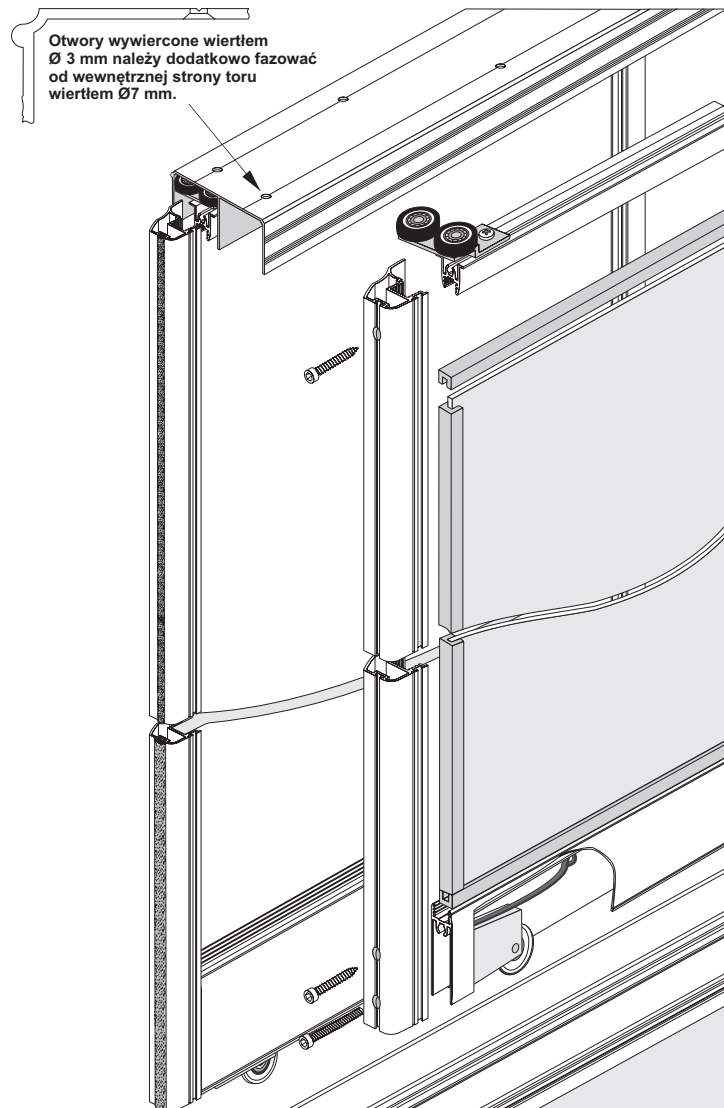
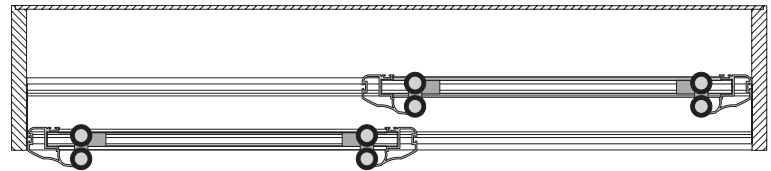
Kolorystyka podstawowa profili aluminiowych:

- złoty anodowany,
- srebrny anodowany,
- jasny brąz anodowany.

ZESTAWIENIE ELEMENTÓW



Przy zakupie poszczególnych elementów, prosimy pamiętać o blachowkrętach (4 szt./1 skrzydło), a w przypadku drzwi z lustrem lub szybą, dodatkowo o uszczelkach.



Otwory $\varnothing 3$ mm nie wymagają fazowania

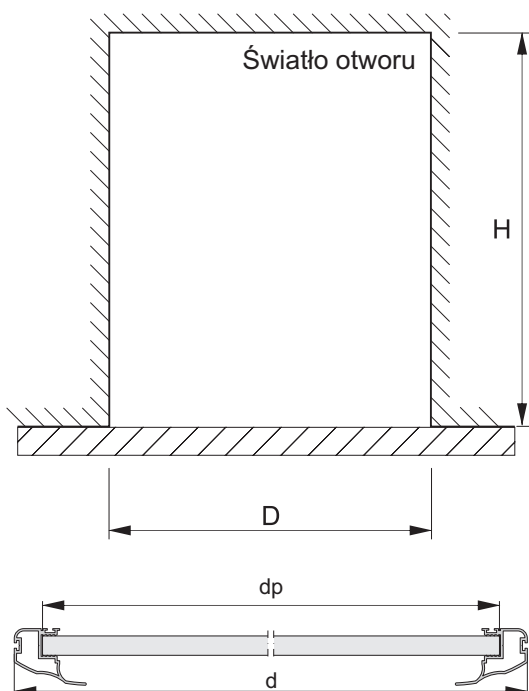
Maskownicę wcisnąć w tor dolny po jego zamontowaniu

Maksymalna waga skrzydła do 50 kg

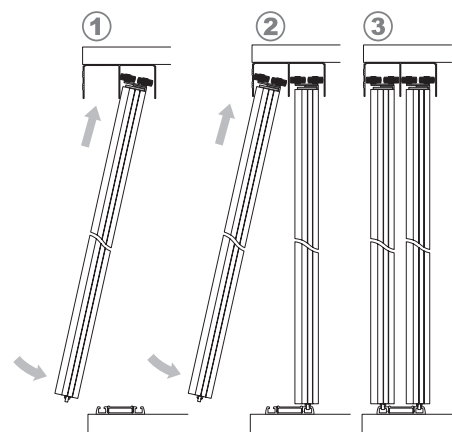
VERONA - drzwi przesuwne

Wyznaczanie wymiarów drzwi i wypełnień

10 mm



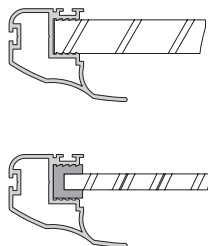
Wysokość skrzydła drzwi	- h	$h = H - 40 \text{ mm}$
Wysokość płyty	- hp	$hp = h - 62 \text{ mm}$
Wysokość lustra	- hl	$hl = hp - 4 \text{ mm}$
Szerokość skrzydła drzwi	- d	$d = (D - 3\text{mm} + Z) / N$
Szerokość płyty	- dp	$dp = d - 28 \text{ mm}$
Długość listwy poziomej i listwy poziomej dolnej	- dk	$dk = d - 44 \text{ mm}$
Szerokość lustra	- dl	$dl = dp - 4 \text{ mm}$



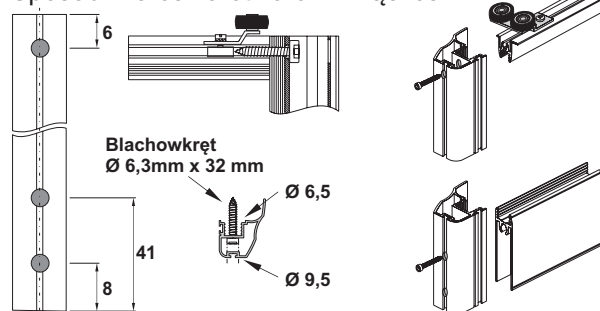
ilość skrzydeł	- N	2	3	4
szerokość zakładki	- Z	37 mm	74 mm	111 mm

Szczegóły montażowe

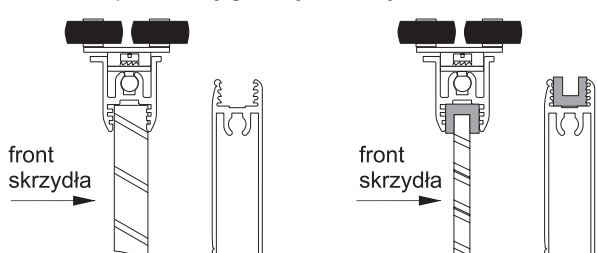
Sposób montażu płyty #10 mm
lub szyby/lustra #4 mm
w rączce



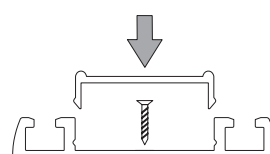
Sposób wiercenia otworów w rączce



Sposób montażu płyty #10 mm
lub szyby/lustra #4 mm
w listwie poziomej górnej i dolnej



Sposób montażu
toru dolnego z maskownicą



Uwaga!
Otwory wiercone wiertłem Ø3 mm
można dodatkowo fazować
od wewnętrznej strony toru
wiertłem Ø7 mm.