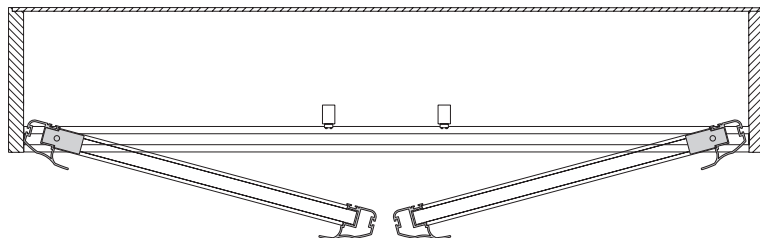


10 mm

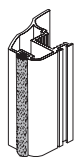
VERONA - drzwi rozwierane

Kolorystyka podstawowa profili aluminiowych:

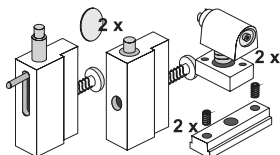
- złoty anodowany,
- srebrny anodowany,
- jasny brąz anodowany.



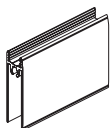
ZESTAWIENIE ELEMENTÓW



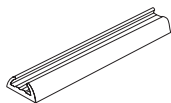
Rączka VERONA



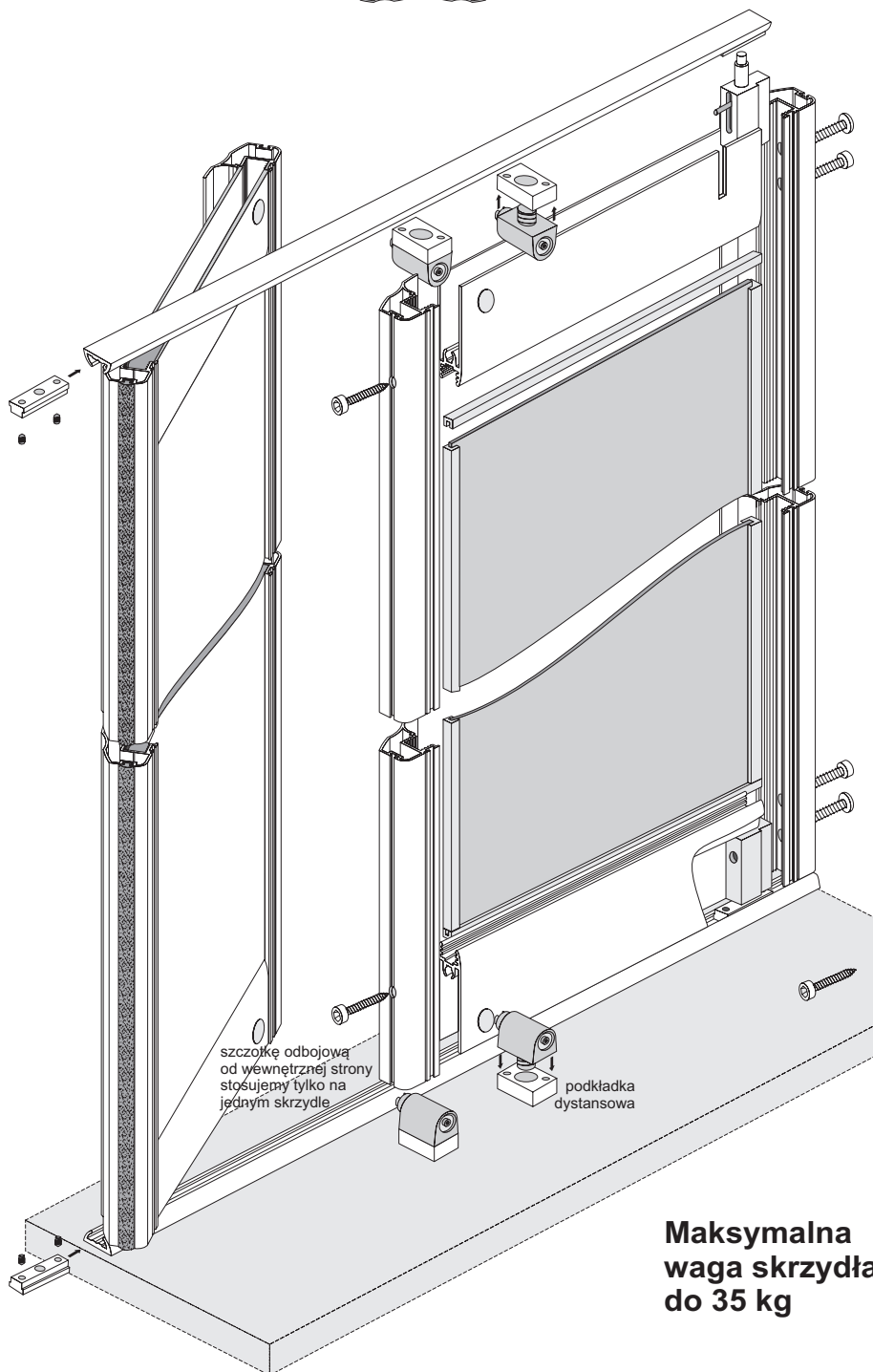
Zestaw do drzwi rozwieranych ZR10



Listwa pozioma górna / dolna

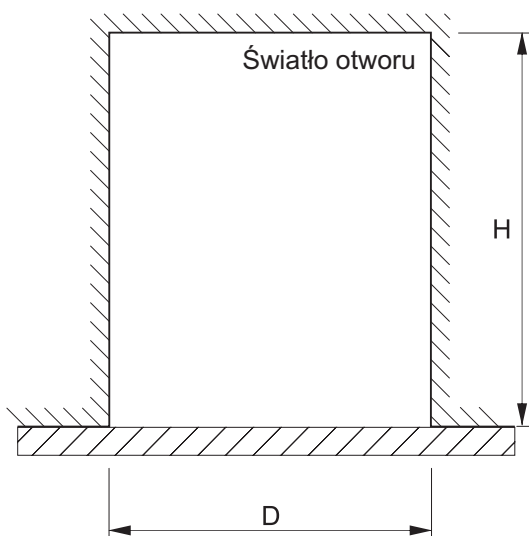


Tor dolny / górny UNO



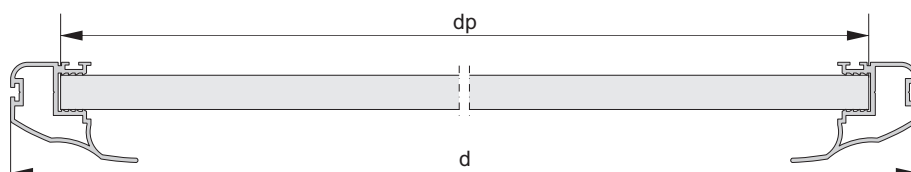
Maksymalna waga skrzydła do 35 kg

Przy zakupie poszczególnych elementów, prosimy pamiętać o blachowkrętach (4 szt./1 skrzydło), a w przypadku drzwi z lustrem lub szybą, dodatkowo o uszczelkach.



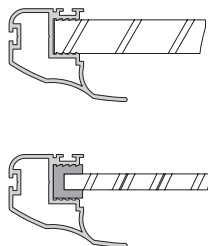
Wysokość skrzydła drzwi	- h	$h = H - 21 \text{ mm}$
Wysokość płyty	- hp	$hp = h - 95 \text{ mm}$
Wysokość lustra	- hl	$hl = hp - 4 \text{ mm}$
Szerokość skrzydła drzwi	- d	$d = (D / N) - L$
Szerokość płyty	- dp	$dp = d - 28 \text{ mm}$
Długość listwy poziomej górnej i dolnej	- dk	$dk = d - 44 \text{ mm}$
Szerokość lustra	- dl	$dl = dp - 4 \text{ mm}$

ilość skrzydeł	- N	1	2
luz na szczotki	- L	5 mm	6 mm

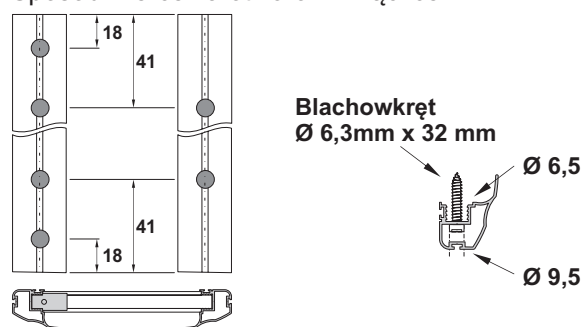


Szczegóły montażowe

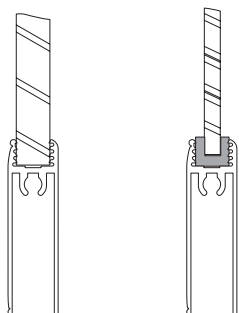
Sposób montażu płyty #10 mm
lub szyby/lustra #4 mm
w ręczce



Sposób wiercenia otworów w ręczce



Sposób montażu
płyty #10 mm lub
szyby/lustra #4 mm
w listwie poziomej
górnej i dolnej



Sposób montażu zawiasów

