

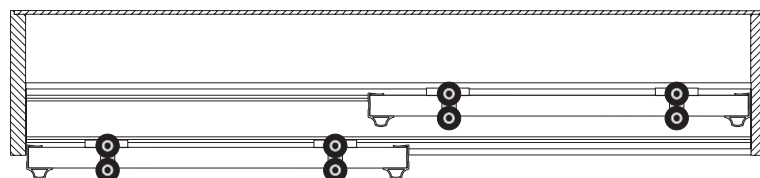
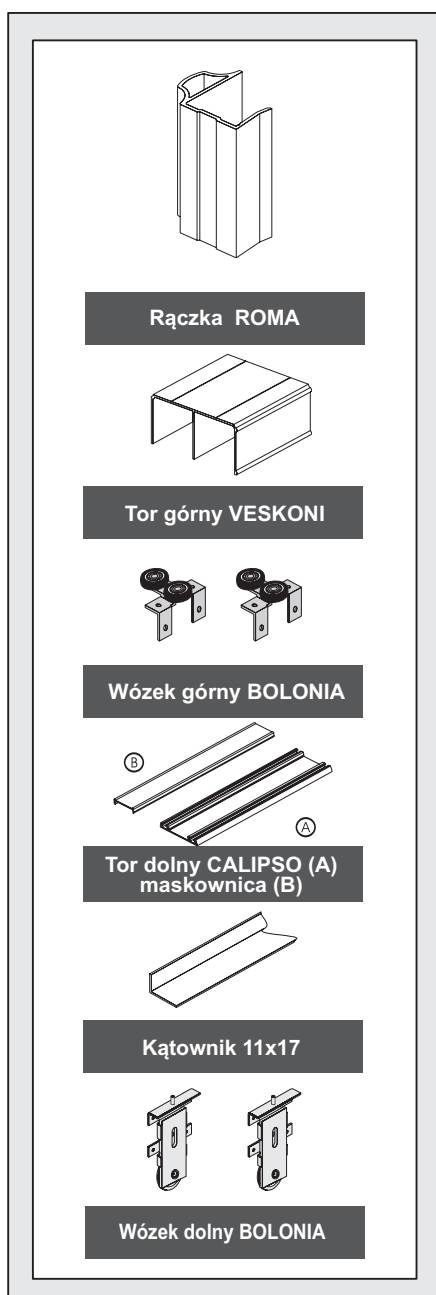
# 18 mm

## ROMA - drzwi przesuwne

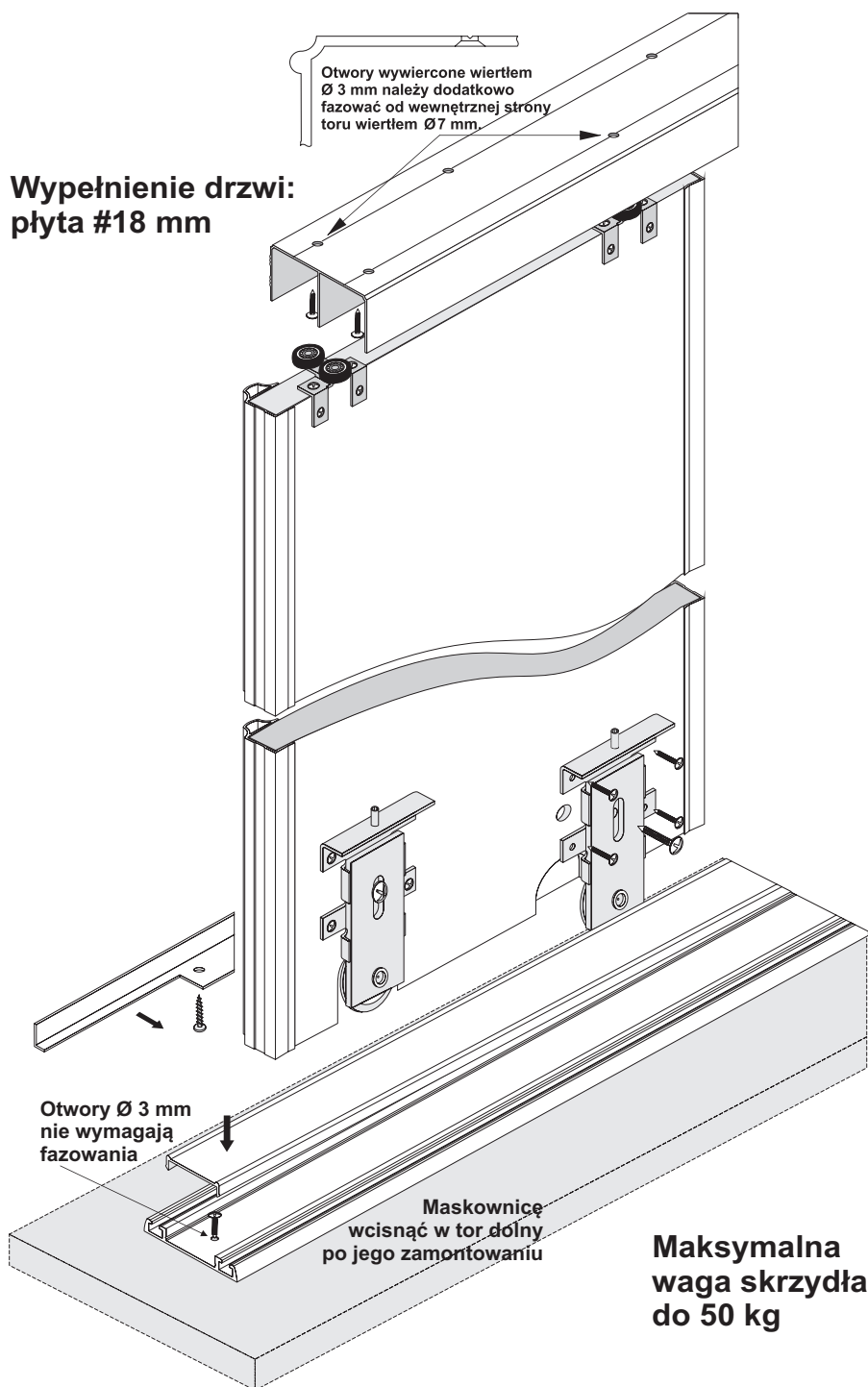
### Kolorystyka podstawowa profili aluminiowych:

- złoty anodowany,
- srebrny anodowany,
- jasny brąz anodowany.

### ZESTAWIENIE ELEMENTÓW



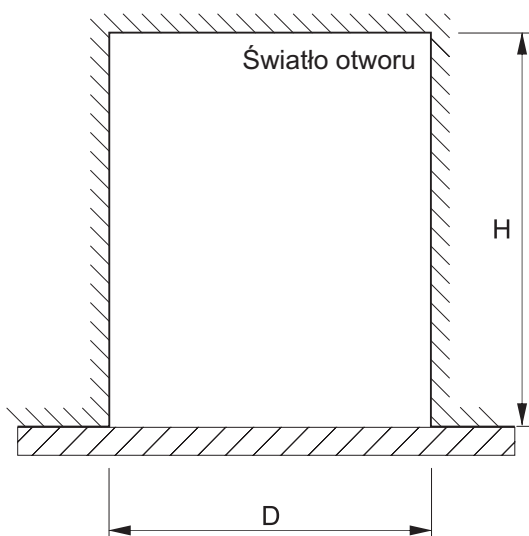
### Wypełnienie drzwi: płyta #18 mm



# ROMA - drzwi przesuwne

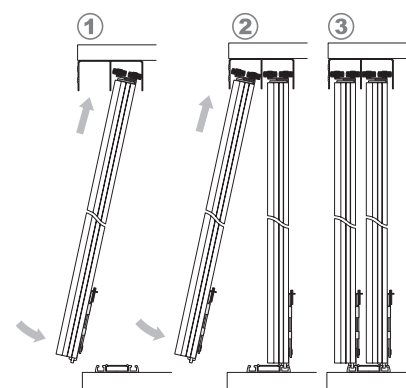
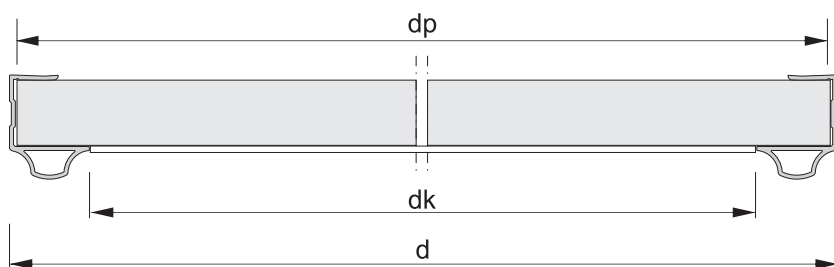
## Wyznaczanie wymiarów drzwi i wypełnień

# 18 mm



Wysokość skrzydła drzwi	- h	$h = H - 38 \text{ mm}$
Wysokość płyty	- hp	$hp = h - 2 \text{ mm}$
Szerokość skrzydła drzwi	- d	$d = (D - 3\text{mm} + Z) / N$
Szerokość płyty	- dp	$dp = d - 4 \text{ mm}$
Długość kątownika	- dk	$dk = d - 24 \text{ mm}$

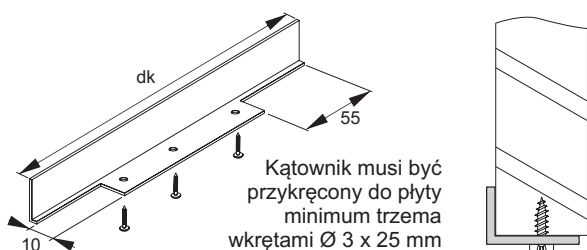
ilość skrzydeł	- N	2	3	4
szerokość zakładki	- Z	22 mm	44 mm	66 mm



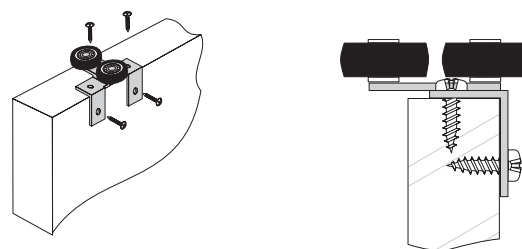
## Szczegóły montażowe

Kątownik 11 x 17 mm

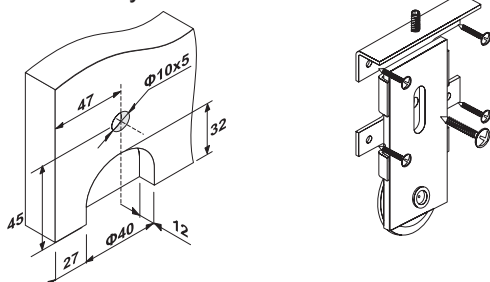
Sposób montażu kątownika z płytą



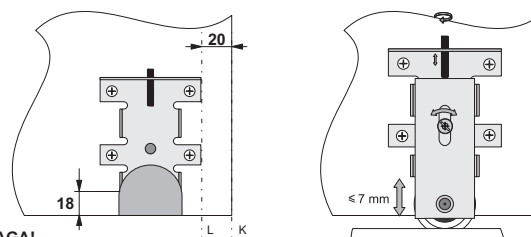
Sposób montażu wózka górnego z płytą



Gniazdo frezowane pod wózek dolny



Sposób montażu wózka dolnego z płytą



**UWAGA!**  
Przy montażu części stałej jest bardzo ważne, żeby ós L była równoległa do osi K (L II K).