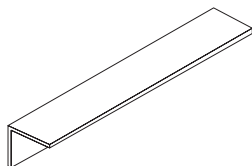


# 18 mm

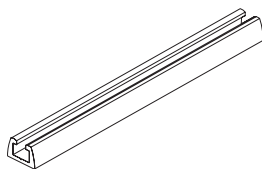
## Kolorystyka podstawowa profili aluminiowych:

- złoty anodowany,
- srebrny anodowany,
- jasny brąz anodowany.

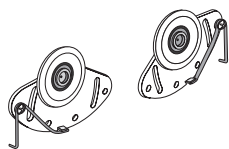
## ZESTAWIENIE ELEMENTÓW



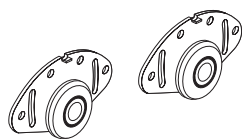
Kątownik ozdobny  
25 mm x 25 mm



Tor SILVIO

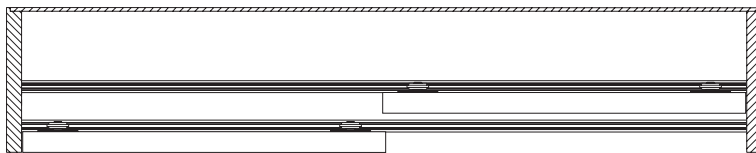


Wózek górny SILVIO

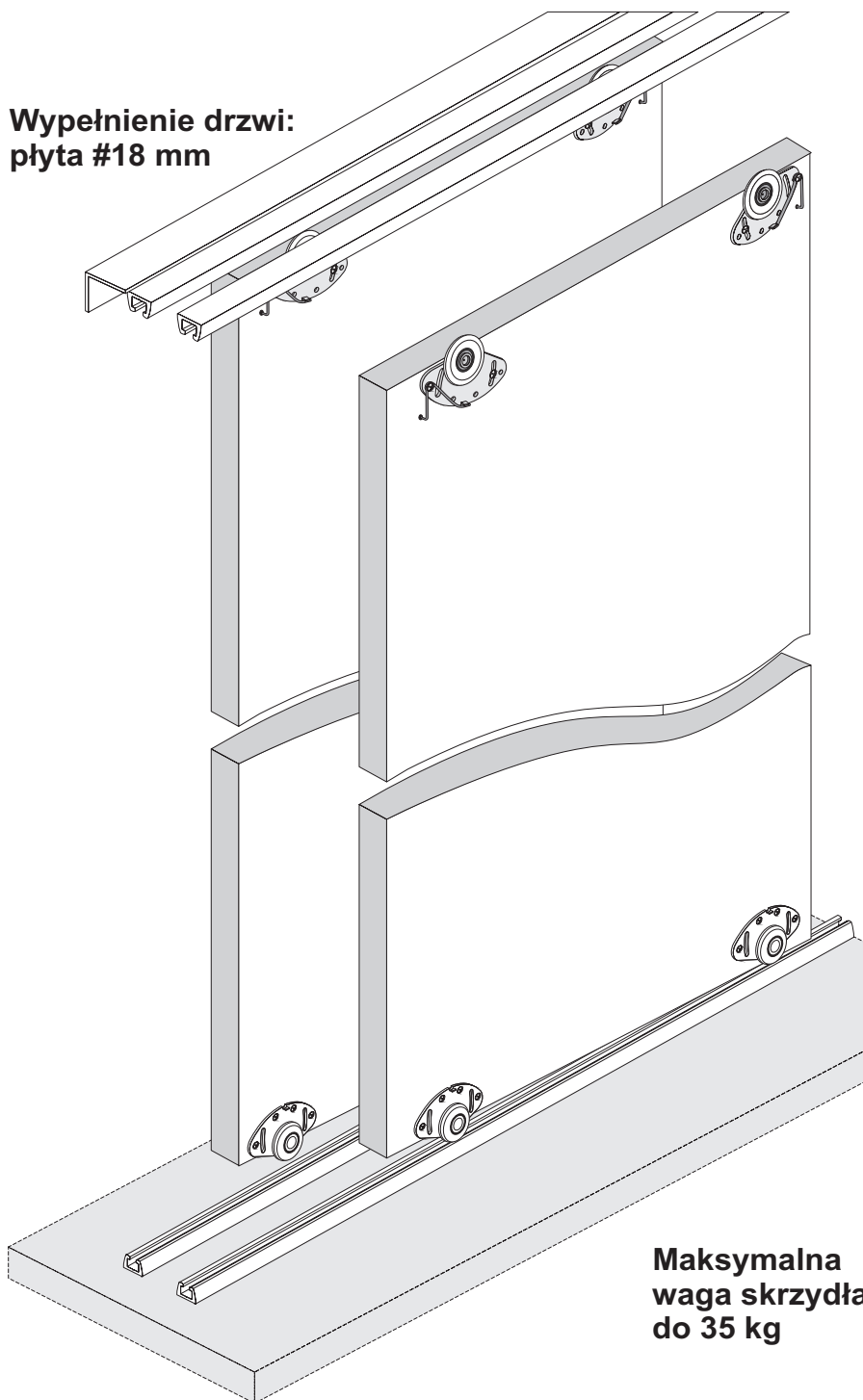


Wózek dolny SILVIO

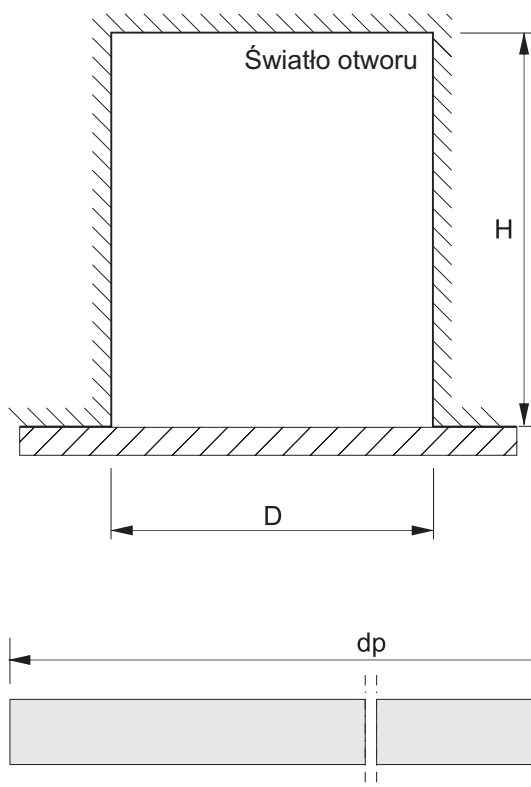
# SILVIO - drzwi przesuwne



Wypełnienie drzwi:  
płyta #18 mm

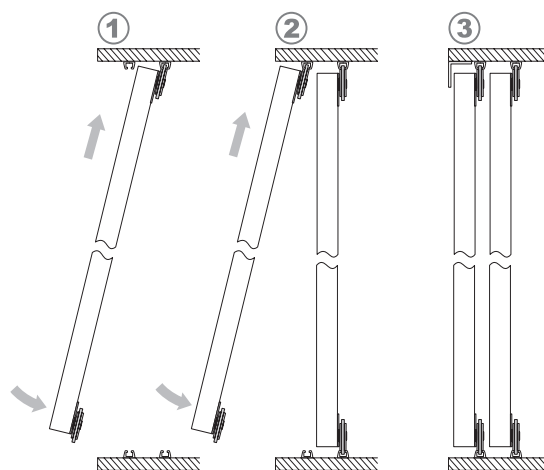


**Maksymalna  
waga skrzydła  
do 35 kg**



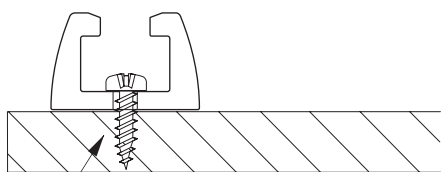
Wysokość płyty	- hp	$hp = H - 13 \text{ mm}$
Szerokość skrzydła drzwi	- d	$dp = (D + Z) / N$

ilość skrzydeł	- N	2	3	4
szerokość zakładki	- Z	30 mm	60 mm	90 mm



## Szczegóły montażowe

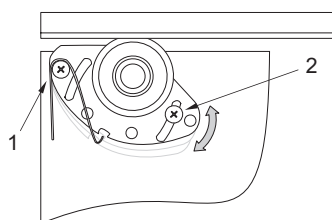
### Mocowanie toru



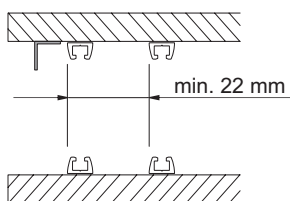
wkręt specjalny

Tor dolny może być montowany do podłogi również przy pomocy dwustronnej taśmy klejącej

### Sposób montażu wózka górnego z płytą



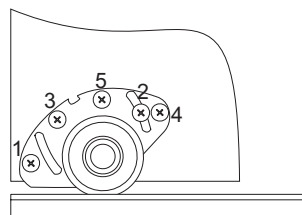
### Montaż torów górnych i dolnych



#### UWAGA!

W drzwiach o wysokości powyżej 150 cm, ze względów estetycznych i bezpieczeństwa zalecamy stosować kątownik 25 x 25 mm, maskujący i zabezpieczający drzwi przed wypadaniem z toru górnego.

### Sposób montażu wózka dolnego z płytą



#### UWAGA!

Wkręty 1, 2 przykręcić przed zamontowaniem drzwi, wkręty 3, 4, 5 przykręcić po zamontowaniu i wyregulowaniu drzwi.